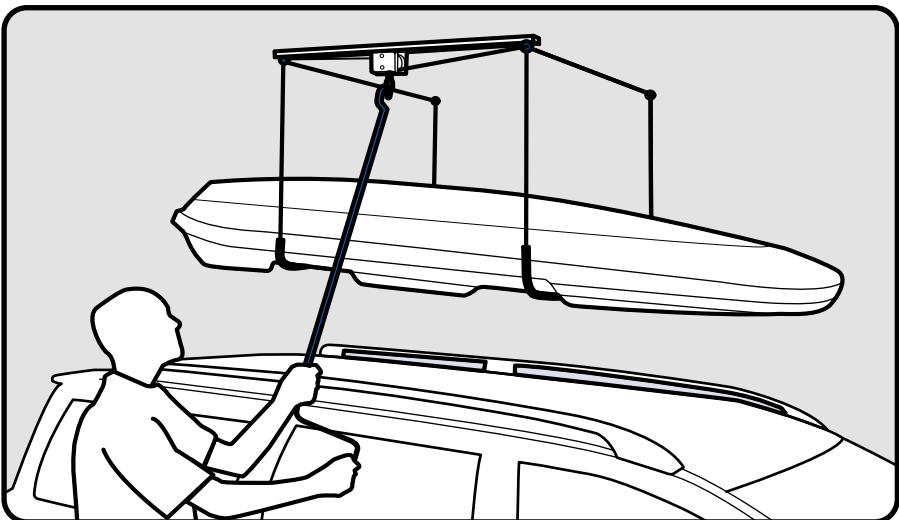


Der Aufzug zur einfachen und sicheren
Verwahrung ihrer Dachbox.
Für alle Größen geeignet (max. 100 kg).

DE Bedienungsanleitung

DE



1. Allgemeines

Sehr geehrter Kunde,
mit dem Kauf eines BOXLIFT haben Sie sich für ein Qualitätsprodukt aus dem Hause GEIGER entschieden.

Vielen Dank für Ihre Entscheidung und das in uns gesetzte Vertrauen.

Bevor Sie den BOXLIFT in Betrieb nehmen beachten Sie bitte die folgenden Sicherheitshinweise. Diese dienen zur Abwendung von Gefahren und zur Vermeidung von Personen- und Sachschäden.

Bitte bewahren Sie diese Bedienungsanleitung auf!

- ▶ Für alle Dachboxen geeignet

2. Gewährleistung

Bei unsachgemäßer Montage und Handhabung entgegen der Bedienungsanleitung und/oder baulicher Veränderung erlischt die gesetzliche und vertragliche Gewährleistung für Sachmängel und Produkthaftung.

DE

3. Sicherheitshinweise zur Montage



Achtung: Wichtige Sicherheitsanweisung. Alle Montageanweisungen befolgen, da falsche Montage zu ernsthaften Verletzungen führen kann.

- ▶ Die Montage muss fachmännisch durchgeführt werden, so dass die Schrauben sicher und fest mit der Unterlage verbunden sind. Für die Montage an eine Beton- oder Gasbetondecke, fragen Sie einen Fachmann nach geeigneten Befestigungselementen.
- ▶ Prüfen Sie Befestigungen, Schrauben und Seile auf gleichmäßige Abstände. Wir übernehmen keine Haftung für Personen- oder Sachschäden, die durch falsche Montage oder Anwendung verursacht worden sind.
- ▶ Auf der Kurbelseite ist ein Platzbedarf von min. 60 cm zur Bedienung notwendig. Auf ausreichenden Abstand zu Rolltoren oder ähnlichen ist zu achten.
- ▶ Beim Bohren der Löcher ist auf vorhandene Strom-, Gas- und Wasserleitungen zu achten.

4. Sicherheitshinweise zur Bedienung



Achtung: Wichtige Sicherheitsanweisung. Für die Sicherheit von Personen ist es wichtig, diese Anweisung zu befolgen. Die Anweisungen sind aufzubewahren.

- ▶ Diese Anlage ist nicht dafür bestimmt, durch Personen (einschließlich Kinder) mit eingeschränkten physischen, sensorischen oder geistigen Fähigkeiten oder mangels Erfahrung und/oder mangels Wissen benutzt zu werden, es sei denn, sie werden durch eine für ihre Sicherheit zuständige Person beaufsichtigt oder erhielten von ihr Anweisungen, wie das Gerät zu benutzen ist.
- ▶ Kinder sollten beaufsichtigt werden, um sicherzustellen, dass sie nicht mit dem Anlage spielen.
- ▶ Die Anlage ist regelmäßig auf mangelhafte Balance, Verschleiß und Beschädigungen zu überprüfen.

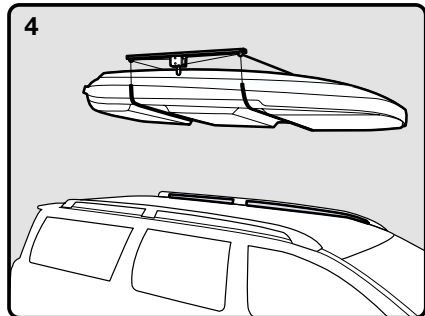
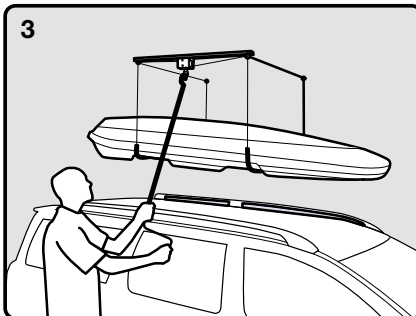
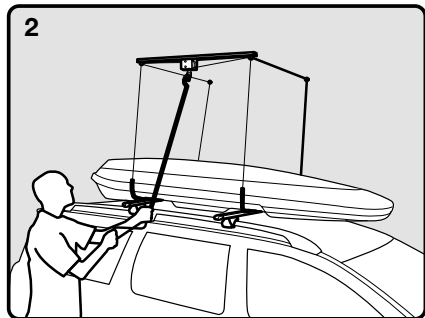
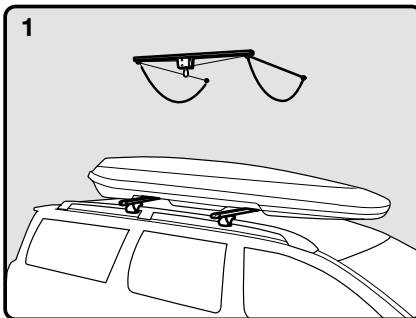
- ▶ Während des Betriebs den Gefahrenbereich beobachten.
- ▶ Sind Personen oder Gegenstände im Gefahrenbereich, die Anlage nicht benutzen.
- ▶ Beschädigte Anlagen bis zur Instandsetzung dringend stilllegen.
- ▶ Je nach Montageabstand der Umlenkösen zur Schiene ist eine Hubhöhe von bis zu 180 cm möglich.
- ▶ Die maximale Traglast 100 kg darf nicht überschritten werden.
- ▶ Nur für eine Box geeignet (nicht für 2 Boxen mit je 50 kg).
- ▶ Das Be- und Entladen darf nicht im BOXLIFT erfolgen.
- ▶ Nicht unter schwebende Last treten.
- ▶ Auf gleichmäßige Beladung der Dachbox achten.
- ▶ Beim Anheben der Dachbox auf waagerechte Lage achten.
- ▶ Die Schlaufen des BOXLIFT auf sicheren Halt prüfen. Gegenfalls die Schlaufen sichern (Spanngurte u.a.).
- ▶ Bei vorhandenen Befestigungskralen oder -bügeln an der Dachbox, die Seilschlaufen zur Sicherung durch die Befestigungskralen oder -bügeln führen.

5. Bestimmungsgemäße Verwendung

Der BOXLIFT ist ausschließlich für die Bewahrung von Dachboxen vorgesehen.

Wird der BOXLIFT für andere Anwendungen verwendet und/oder werden Veränderungen am BOXLIFT vorgenommen, welche nicht mit GEIGER Antriebstechnik abgesprochen wurden, so haftet nicht der Hersteller für entstandene Personen- und/oder Sachschäden sowie für Folgeschäden.

6. Bedienung



7. Entsorgungshinweis

Entsorgung von Verpackungsmaterialien

Verpackungsmaterialien sind Rohstoffe und somit wieder verwendbar.
Bitte führen Sie diese im Interesse des Umweltschutzes einer ordnungsgemäßen Entsorgung zu!

DE

Bei technischen Fragen steht Ihnen unser Service-Team
unter +49 (0) 7142 938 333 gerne zur Verfügung.

GEIGER
ANTRIEBSTECHNIK

Gerhard Geiger GmbH & Co. KG
Schleifmühle 6 | D-74321 Bietigheim-Bissingen
T +49 (0) 7142 9380 | F +49 (0) 7142 938 230
info@geiger.de | www.geiger.de

