

Seillänge der Dachzelt Himmel Version ist 9m und im montiertem Zustand 2,6m absenkbar.

Sicherheitshinweise zur Montage

⚠ Achtung: Wichtige Sicherheitsanweisung. Alle Montageanweisungen befolgen, da falsche Montage zu ernsthaften Verletzungen führen kann.

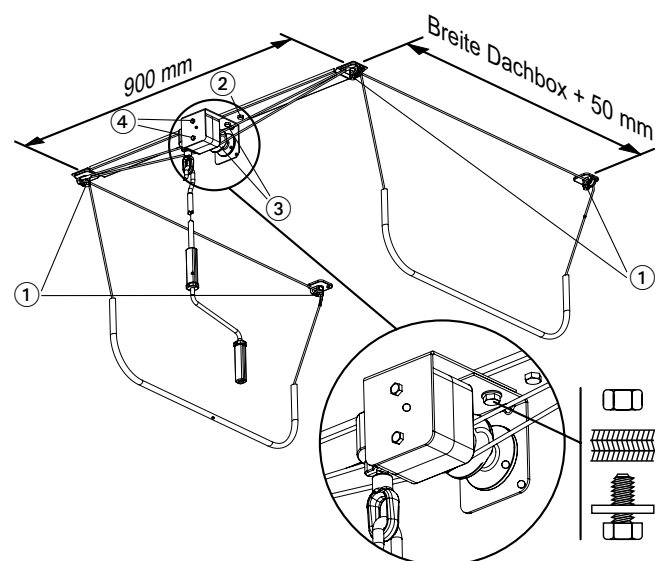
- ▶ Die Montage muss fachmännisch durchgeführt werden, so dass die Schrauben sicher und fest mit der Unterlage verbunden sind. Für die Montage an eine Beton- oder Gasbetondecke, fragen Sie einen Fachmann nach geeigneten Befestigungselementen.
- ▶ Prüfen Sie Befestigungen, Schrauben und Seile auf gleichmäßige Abstände. Wir übernehmen keine Haftung für Personen- oder Sachschäden, die durch falsche Montage oder Anwendung verursacht worden sind.
- ▶ Auf der Kurbelseite ist ein Platzbedarf von min. 60 cm zur Bedienung notwendig. Auf ausreichenden Abstand zu Rolltoren oder ähnlichen ist zu achten.
- ▶ Beim Bohren der Löcher ist auf vorhandene Strom-, Gas- und Wasserleitungen zu achten.

Montageanleitung

- Stellen Sie das Fahrzeug mit montierter Dachbox in einer überdachten Garage ab.
- Markieren Sie ① – ② – ⑤ für den späteren Anbau an der Decke. Befestigen Sie mittig über dem Dachgepäckträger die Seilösen ① – ④ und ② – ③ gemäß der Breite der Dachbox mit einem zusätzlichen Abstand von ca. 5 cm – zum Beispiel 80+5 cm. Zum Vorbohren für die Holzschrauben, verwenden Sie einen 6 mm Bohrer und bohren Sie 55 mm tiefe Löcher, die möglichst rechtwinklig zur Decke verlaufen.
- Schrauben Sie das Getriebe an den 2 leicht geneigten Öffnungen der Schiene mit 2 Schrauben M8 und innen liegenden Muttern fest. Befestigen Sie die Schiene an der Decke mit 2 Schrauben 80 mm und an der Öffnung ⑤ des Getriebe mit 1 Schraube 50 mm. Schrauben Sie nicht so fest, dass sich die Schiene verformt! Die Seilschlaufen ③ – ④ werden mit 2 Schrauben 80 mm fest geschraubt.
- Führen Sie ein Seil in die Spule ein, die am nächsten am Getriebe liegt und beide Seilenden weiter Richtung Öse ②. Führen Sie beide Enden des Seils durch Öse ② und ein Seilende weiter durch Öse ③.
- Führen Sie das Seil durch einen Schlauch und passen Sie die Länge so an, dass sich das Seil unterhalb eines Endes der Dachbox befindet. Verbinden Sie die Enden mit einem festen Kreuzknoten, der sich leicht lösen lässt, falls die Länge angepasst werden muss.
- Schieben Sie den Knoten in den Schlauch und führen Sie das Seil durch die andere Öffnung, so dass sich der Schlauch mittig unter der Box befindet.
- Führen Sie das andere Seil durch die andere Öffnung der Spule und montieren es auf dieselbe Weise in Öse ① – ④.
- Die Box kann nun mit der Handkurbel dicht unter die Decke gehoben werden.

Lieferumfang:

- 1 Montageanleitung
- 1 Bedienungsanleitung
- 1 Schiene mit Seilöse
- 1 Getriebe mit Spule
- 1 Handkurbel
- 2 Seile
- 2 Schläuche
- 2 Seilösen
- 4 Holzschrauben 80 mm mit Unterlegscheiben
- 1 Holzschraube 50 mm mit Karoseriescheiben
- 2 Schrauben M8 mit Muttern und Unterlegscheiben
- 2 Schrauben M6 mit Unterlegscheiben



①	8 x 80 mm		4x
②	8 x 50 mm		1x
③	M8 x 16 mm		2x
④	M6 x 16 mm		2x

